

kuraray

kuraray

Radiation Protection Systems

■ 製造販売元

クラレレーディング株式会社

大阪府大阪市北区角田町8番1号 梅田阪急ビル オフィスタワー
〈第三種医療機器製造販売業 許可番号:27B3X00309号〉

アクリル事業部 エクスエー製品部

[東京] 東京都千代田区大手町1丁目1番3号 大手センタービル 6階
TEL.(03)6701-2014(代) FAX.(03)6701-2143

[大阪] 大阪府大阪市北区角田町8番1号 梅田阪急ビル オフィスタワー39階
TEL.(06)7635-1786(代) FAX.(06)7635-1986

クラレレーディング株式会社

CONTENTS

3-5PAGE 放射線防護用移動式バリア(38373000)

キョウワグラスXA 防護衝立(27B3X00309XA0001)

FDG投与用防護台(27B3X00309XA0003)

放射線防護衝立GLD(27B3X00309XA0004)

移動型防護装置ML(27B3X00309XA0015)

マービッグWD260(27B3X00309XA0005)

マービッグWD261(27B3X00309XA0006)

6PAGE 放射線防護用カーテン(38375000)

多関節無鉛防護シート(27B3X00309XA0011)

撮影台取付型防護クロス(27B3X00309XA0010)

マービッグ防護クロス(27B3X00309XA0012)

7-10PAGE 放射線防護用固定式バリア(38374000)

■ Aシリーズ

キョウワグラスXA 防護シールド(27B3X00309XA0002)

■ MVシリーズ

マービッグX線防護シールド(27B3X00309XA0008)

10PAGE 診療用照明器(12276000)

クローバーシリーズ(11B2X10036000003)

マツハ YLED-1F(27B3X00309XA0014)



キョウワグラス-XA[®]

「キョウワグラス-XA」は、鉛化合物を化学的に結合させた透明アクリル樹脂板(含鉛アクリル板)で、その優れた扱いやすさ、遮へい性能などから医療、歯科医療、原子力産業など広い分野で使用されています。

「キョウワグラス-XA」の特長

- 豊富な銘柄 用途に応じて鉛当量を選ぶことができます。
- 強 靱 さ 割れにくく、耐衝撃性に優れています。
- 加 工 性 機械加工(切断、穴あけ等)、曲げ加工、接着加工が可能です。
- 透 明 性 優れた透視性を有します。
- 耐放射線性 吸収線量1000Gyの照射を受けた後にも、機械的強度は大きく変化しません。

「キョウワグラス-XA」の用途

- 一般医療分野 X線室、X線TV室、CT室の視窓、多目的防護衝立など
- 歯科医療分野 歯科X線装置用ボックス、X線室のドア、窓、間仕切りなど
- 原子力産業分野 グローブボックス前面板、防護衝立など
- 理 化 学 分 野 各種理化学機器の扉など

[使用上のご注意]

- ① 要求される遮へい性能に応じて銘柄をお選び下さい。
- ② 屋外での使用はできません。
- ③ 「キョウワグラス-XA」に付着したゴミ、ホコリ、汚れ等は、中性洗剤の1%水溶液又は水を湿した柔らかい布でお拭き取り下さい。
- ④ 取扱い上の注意につきましては、製品安全データシート(SDS)を別途作成しておりますので、ご入用の際はご請求下さい。
- ⑤ 本製品は、鉛を含有しています。廃棄処分する場合には、法令、各自治体の条例等に従い、公認の産業廃棄物処理業者又は地方公共団体などへ委託し、適切にご処理下さい。

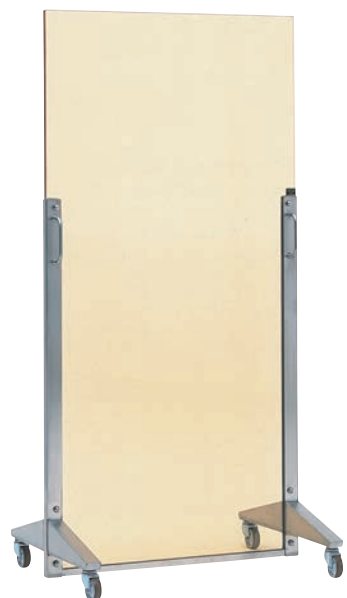
放射線防護用移動式バリア

■ 幅広い用途に対応した標準モデル

キョウワグラスXA 防護衝立 (品目番号:27B3X00309XA0001)

- 全面に「キョウワグラス-XA」を使用した「KF」(全面透明型)と、下半面はステンレス化粧板を使用した「HKF」(上半面透明型)があります。
- 2つの衝立を連結した2面式「KF-W」(全面透明型)とHKF-W(上半面透明型)もございます。

KF(全面透明型)



H1800×W900mm

HKF(上半面透明型)



H1800×W1800mm

KF-W(2面式・全面透明型)



H1800×W1800mm
(H1800×W900mm×2)

オプション



■ 可倒式テーブル

サイズ	D300×W900mm
耐荷重	10kg

■ 色指定

HKF 型のステンレス化粧板の塗装を指定することができます。
※指定できる塗装には限りがあります。

■ 銘柄(鉛当量)、サイズは以下からお選びいただけます。

銘柄 (鉛当量)	H-12 (0.5mmPb)	H-18 (0.8mmPb)	H-22 (1.0mmPb)	H-35 (1.5mmPb)	H-46 (2.0mmPb)	H-70 (3.0mmPb)
サイズ	H1800×W 900mm H1800×W1000mm		H1800×W1200mm H1800×W1800mm		※「KF-W」「HKF-W」はH:1800×W:900を並べたサイズのみになります。	

■ PET 検査に適した専用モデル

キョウワグラスXA 防護衝立 (品目番号:27B3X00309XA0001)

- PET検査専用衝立として、遮蔽性能を高めています。



■ 主な仕様

サイズ	H1700×W1100mm
含鉛アクリル板	H-70(3.0mmPb)
下部鉛板	10mm

FDG投与用防護台 (品目番号:27B3X00309XA0003)

- 含鉛アクリル板に開口部を設けており、そこに患者様の腕を差し入れてFDGを投与します。



■ 主な仕様

サイズ	H1400×W800×D800mm
含鉛アクリル板	H-70(3.0mmPb)
下部鉛板	10mm

放射線防護衝立GLD(品目番号:27B3X00309XA0004)

スタンドアローン型

- 寝台サイドで使用します。
- 患者様のケアができるように除き窓を設け、形状を工夫しています。



■ 主な仕様

サイズ	H1500×W540mm
含鉛アクリル板	H-70(3.0mmPb)
下部鉛板	10mm

車椅子取付型

- 患者様を乗せた車椅子に連結し、車椅子と一緒に移動することができます。



■ 主な仕様

サイズ	H1400×W380mm
全面鉛板	10mm

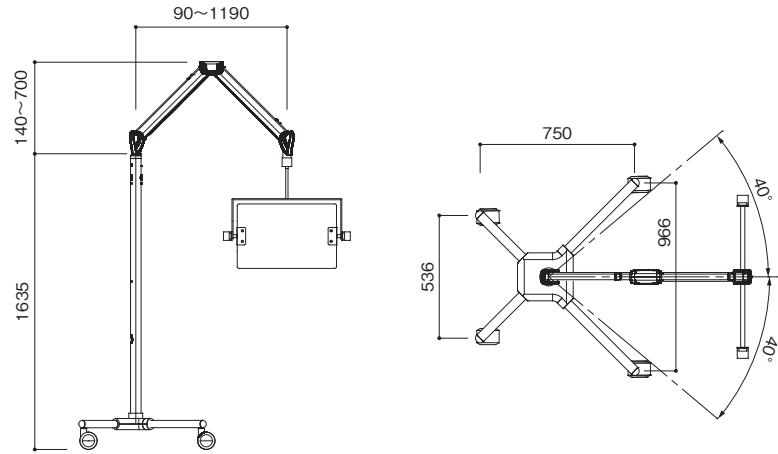
放射線防護用移動式バリア

■ 広範囲をカバーするアーム型自立式モデル

移動型防護装置ML (品目番号:27B3X00309XA0015)

- キャスター付きで必要な場所へ簡単に移動できます。
- 防護板(含鉛アクリル板)の形状は3種類から選べます。
(P-8「キョウワガラスXA 防護シールド」参照)

主な仕様



■ 汎用性の高い移動式モデル

マービッドWD260

(品目番号:27B3X00309XA0005)

- 放射線防護用カーテンを取り付けられない場合などに最適です。
- 上部防護部は2種類のサイズ(高さ違い)が標準品として付属しています。



■ 主な仕様

サイズ	H1260/1195×W825×D430mm (幅と奥行きは脚部)
鉛当量	0.50mmPb

マービッドWD261

(品目番号:27B3X00309XA0006)

- 処置中の術者の動きを妨げにくいデザインとなっています。
- スプリングにより防護部を上下可動できるため、術者の身長や姿勢に合わせて高さを調整することができます。



■ 主な仕様

サイズ	H910~1210×W635×D562mm (幅と奥行きは脚部)
鉛当量	0.50mmPb

放射線防護カーテン

■ 撮影装置・術者の動きに対応する多関節モデル

多関節無鉛防護シート (品目番号:27B3X00309XA0011)

- 撮影装置(Cアーム)や寝台、術者の位置にあわせ、多関節により防護範囲を調整できます。
- 上部防護の有無を選択できます。
- 防護シートのカラーはグレーとブルーの2種類があります。

BJ-35型
(上部防護付)



BJ-35U型
(上部防護無)



■ 主な仕様

品番	サイズ(防護部)	鉛当量
BJ-35	上部:H180×W780mm 下部:H750×W875mm	0.35mmPb
BJ-35U	H750×W875mm	

■ 鉛当量が選択できる汎用モデル

撮影台取付型防護クロス (品目番号:27B3X00309XA0010)

- 用途に応じて3種類の鉛当量をお選びいただけます。
- 上部防護の有無を選択できます(上部防護付は高さ違いのものが2種類付属しています)。
- 防護シートのカラーはグレーとブルーの2種類があります。

SA型
(上部防護付)



SAU型
(上部防護無)



■ 主な仕様

型式	品番	サイズ(防護部)	鉛当量
SA	SA-25	上部:H175/250×W600mm 下部:H750×W950mm	0.25mmPb
	SA-35		0.35mmPb
	SA-50		0.50mmPb
SAU	SAU-25	H750×W950mm	0.25mmPb
	SAU-35		0.35mmPb
	SAU-50		0.50mmPb

■ 豊富なバリエーションのマービッド社モデル

マービッド防護クロス (品目番号:27B3X00309XA0012)

- 手術用寝台向けの製品です。
- 防護クロスは独立しているため自由に配置することができ、寝台の角度変更にも対応します。

- 固定金具に2カ所の関節を設けており、寝台との隙間を最小限にすることができます。
- 上部防護部のサイズを2種類から選択できます。

UT30型



■ 主な仕様

品番	サイズ	鉛当量
UT3060SET*	290×600mm/1枚	0.50mmPb
UT3075SET*	290×750mm/1枚	
UT3090SET*	290×900mm/1枚	

※3枚セット

UT69型



■ 主な仕様

品番	サイズ	鉛当量
UT6901	上部*:H250/170×W600mm 下部:H900×W800mm	0.50mmPb
UT6902	上部:H250×W600mm 下部:H900×W800mm	
UT6904	上部:H170×W600mm 下部:H900×W800mm	

※2種類付属

■ 広域な防護範囲をカバーする「Aシリーズ」

- 防護板(「キョウワガラスXA防護シールド」)と照明器を組み合わせて使用します。
- 天井直付型、天井走行型が選択できます。
- 防護板(「キョウワガラスXA防護シールド」)は用途に合わせて3種類から選択できます。

天井走行型の組み合わせ例(NSL21)



■ 組合せによる型式

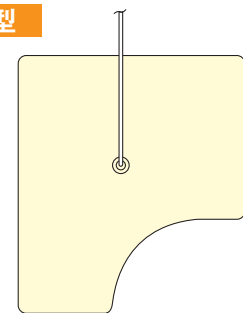
型式	天井据付方法	照明器
AF21	直付型	×
AFL21		○
NS21	走行型	×
NSL21		○

天井直付型の組み合わせ例(AFL21)

防護板

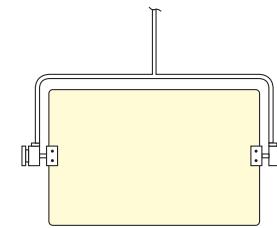
キョウワガラスXA 防護シールド (品目番号:27B3X00309XA0002)

I 型



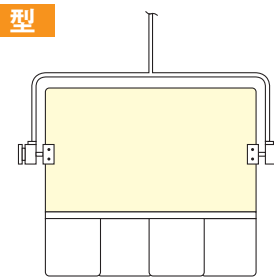
サイズ	H700×W650mm
鉛当量	0.50mmPb

II 型



サイズ	H370×W570mm
鉛当量	0.80mmPb

III 型



サイズ	H370×W570mm (防護クロス:H170mm)
鉛当量	0.50mmPb

照明器

クローバーシリーズ

(品目番号:11B2X10036000003)



製造販売元:山田医療照明株式会社
中心照度:75,000lux(0.8m)

天井据付方式

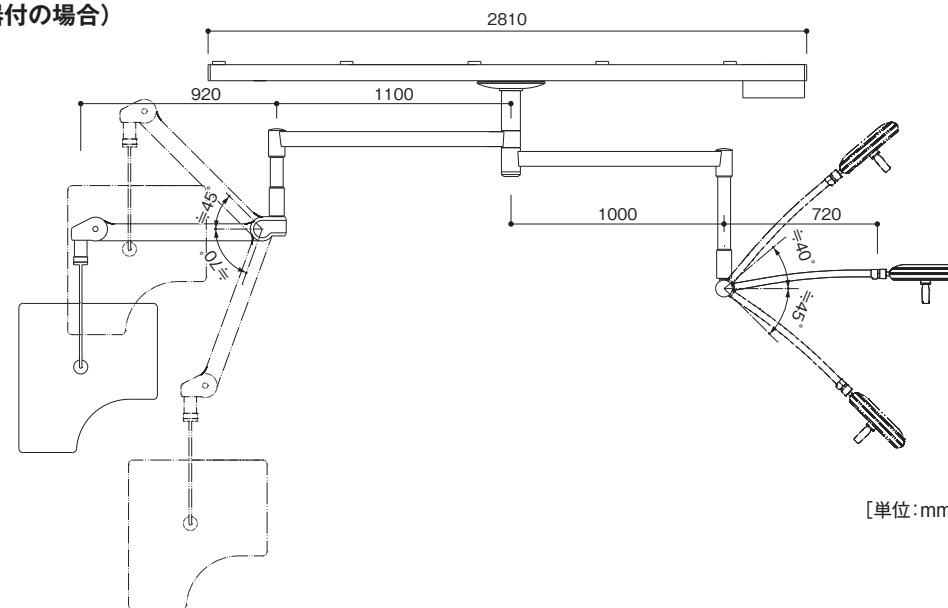


走行型

直付型

■ 主な仕様

NSL21 (走行型、照明器付の場合)



[単位:mm]

■ バリエーション豊かな「MVシリーズ」

- 防護板(「マービッグX線防護シールド」)と照明器の他、モニターホルダーも吊下げることができます。
- 天井直付型、天井走行型が選択できます。
- 防護板(「マービッグX線防護シールド」)は6種類、照明器は2種類から選択できます。



■ モニターホルダーも取付可能



■ 組合せによる型式

型式	天井据付方法	照明器
MV-F	直付型	×
MV-FSL		○
MV-S	走行型	×
MV-SSL		○



天井走行型の組み合わせ例(MV-S)

防護板

マービッグX線防護シールド (品目番号:27B3X00309XA0008)

形状	OT50001	OT50002	OT50003	OT50011	OT54001	OT80001-.02-.03
サイズ	H760×W600mm	H390×W500mm	H600×W760mm	H390×W500mm	H780×W900mm	H300×W400mm (01) H380×W500mm (02) H350×W760mm (03)
鉛当量	0.50mmPb					

照明器

マツハ YLED-1F

(品目番号:27B3X00309XA0014)



中心照度:70,000lux(1m)

クローバーシリーズ

(品目番号:11B2X10036000003)



製造販売元:山田医療照明株式会社
中心照度:75,000lux(0.8m)

天井据付方式

走行型

■ 専用レール



■ 支柱



左:360°タイプ 右:TWINタイプ

長さ	長さ
2500・4000mm	360°タイプ:570・800mm
	TWINタイプ:460・580・800mm

直付型

■ 支柱

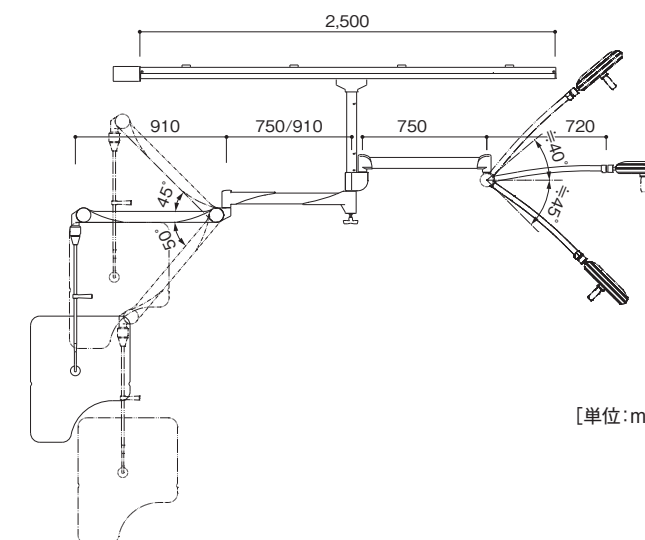


左:360°タイプ 右:TWINタイプ

長さ	長さ
	360°タイプ:580・650・850・1000mm
	TWINタイプ:460・580・650・850・1000mm

■ 主な仕様

MV-SSL(走行型、照明器付の場合)



[単位:mm]